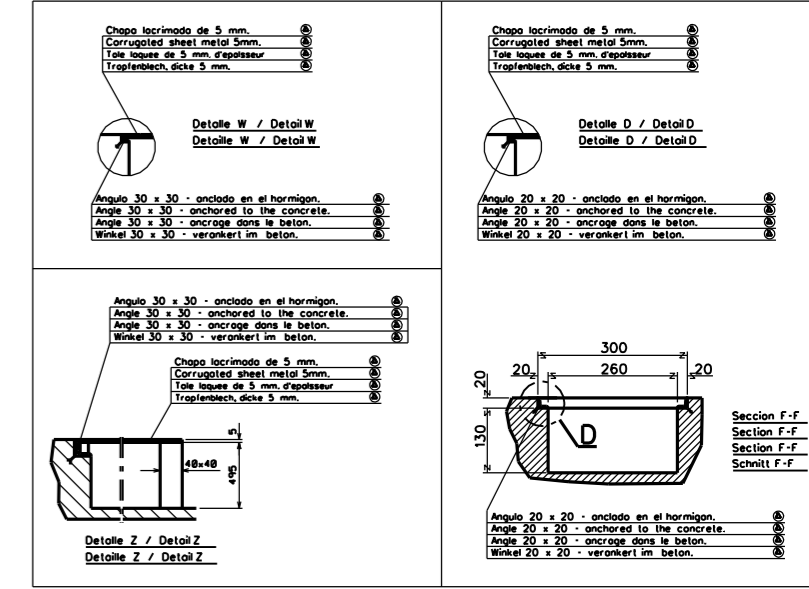
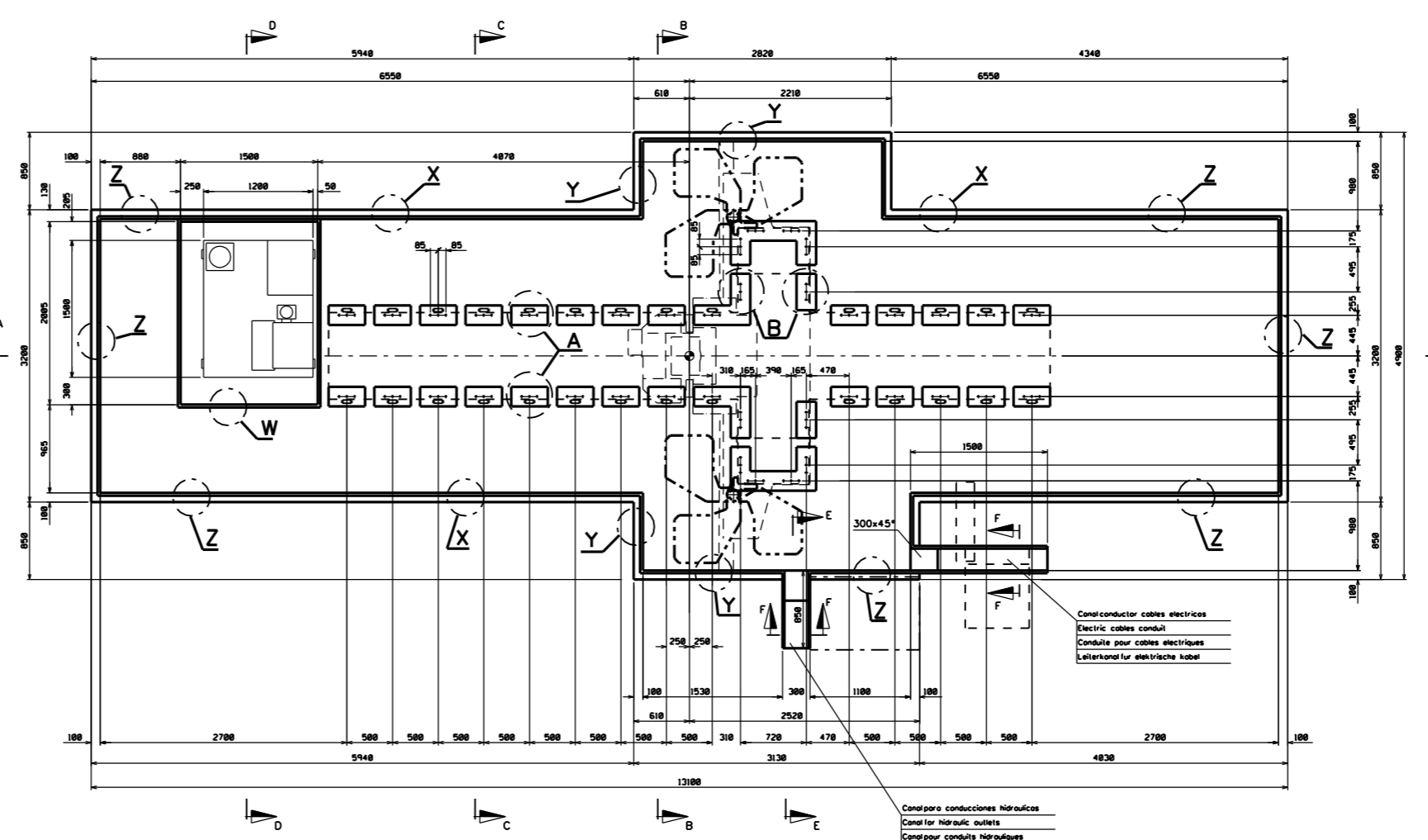
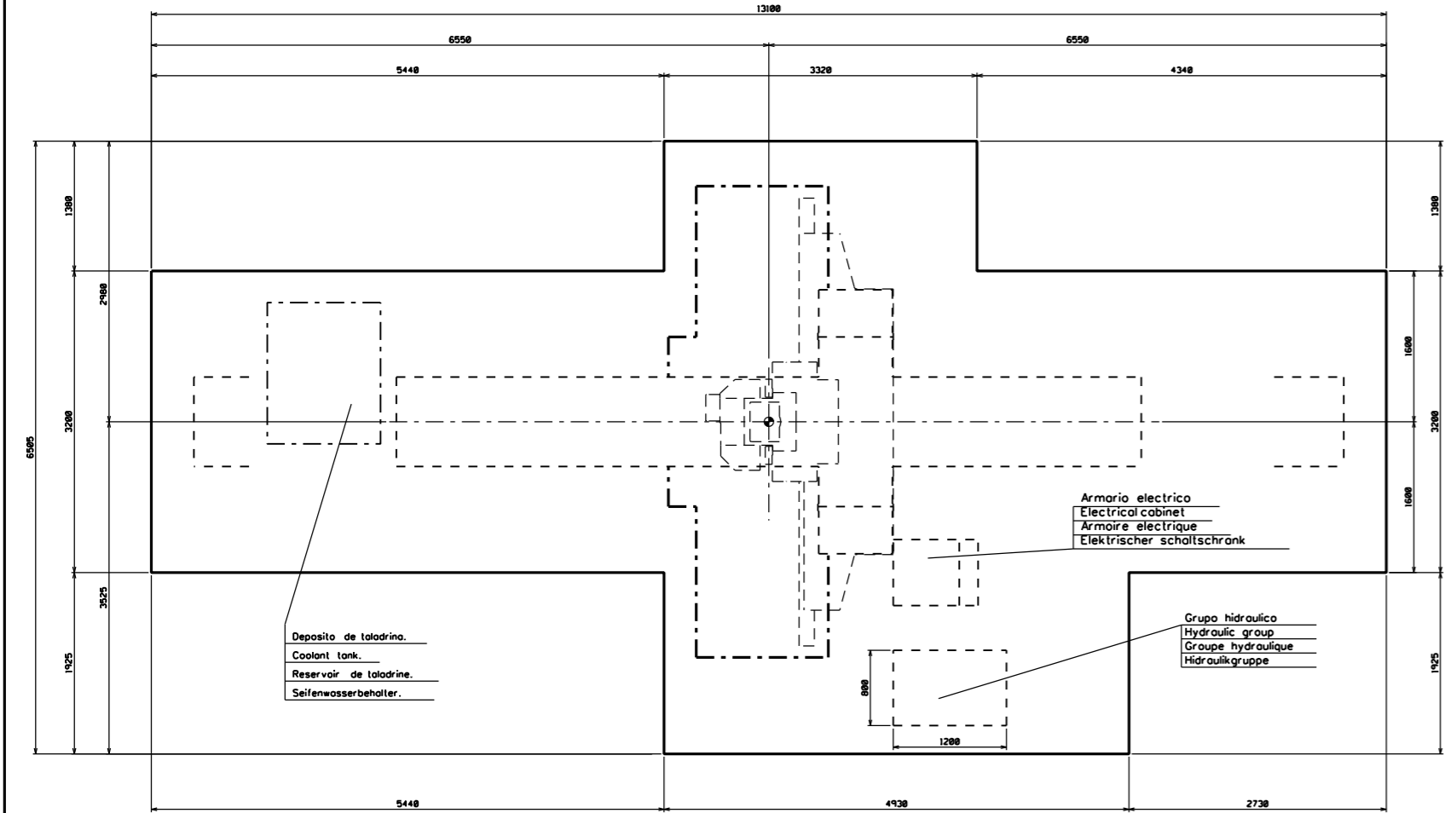
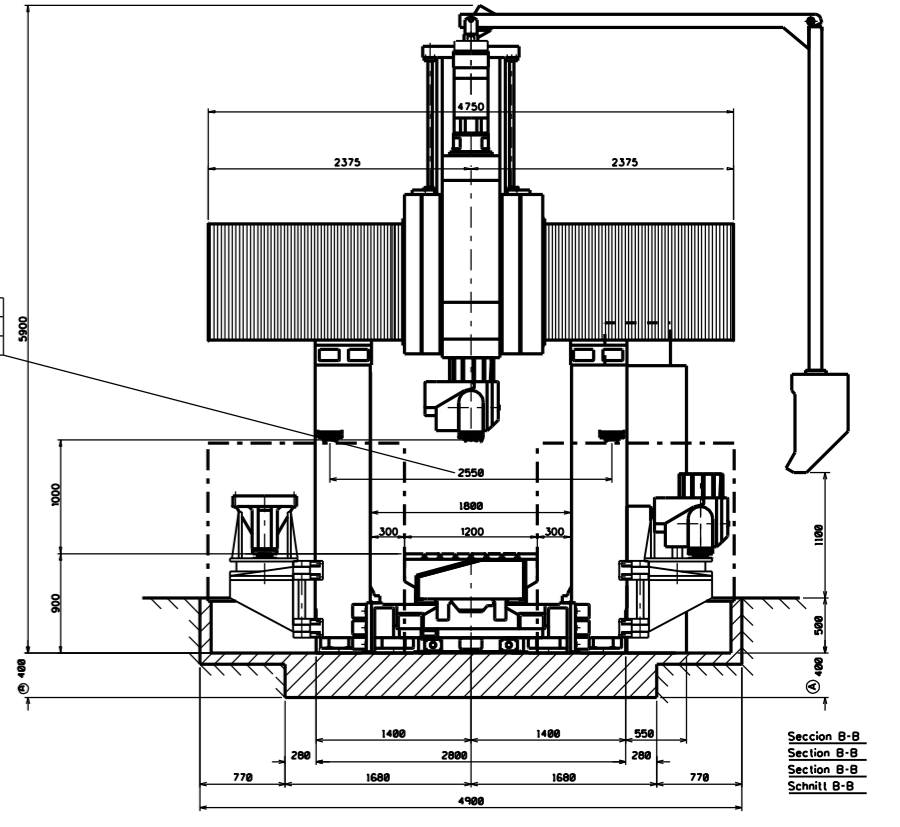
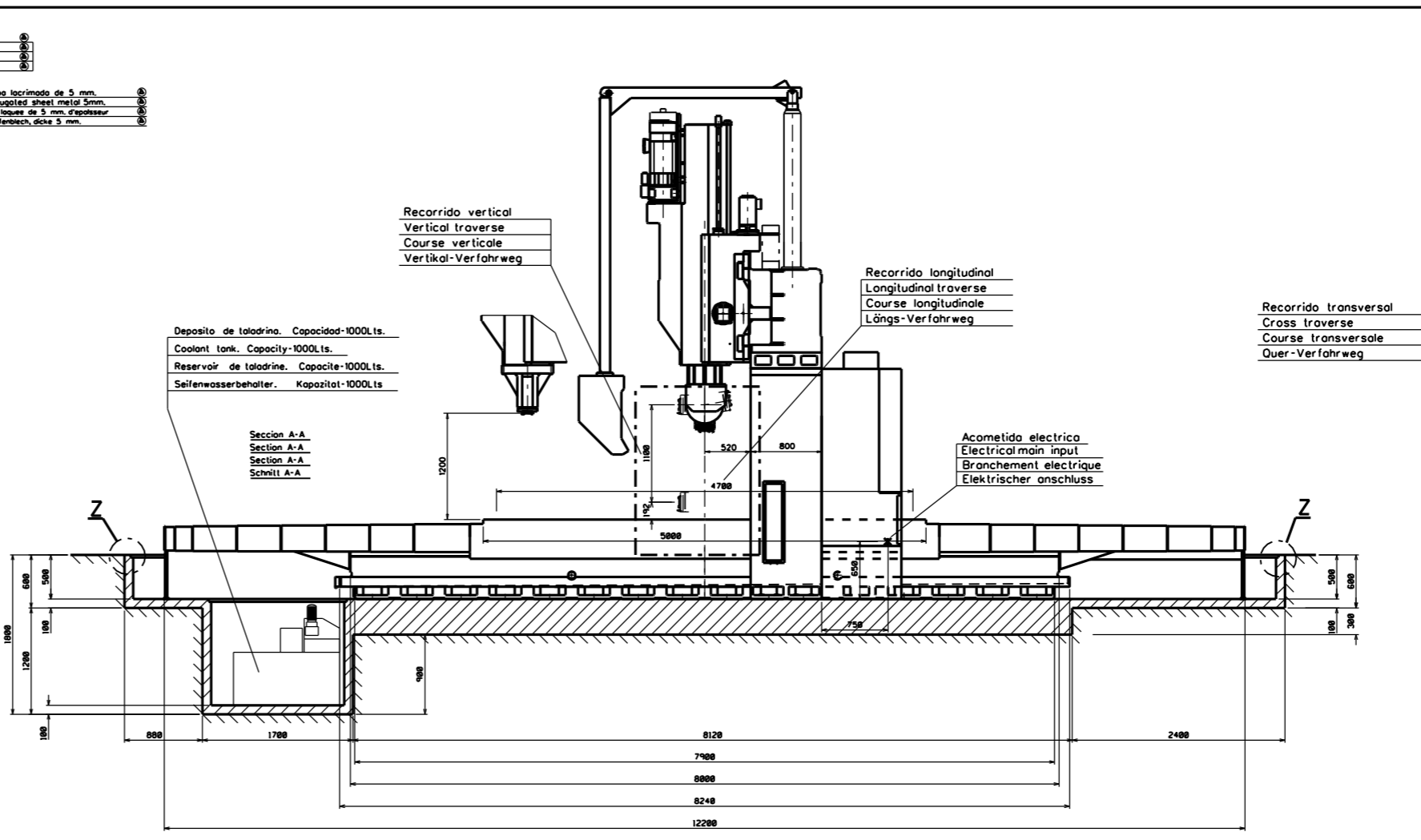
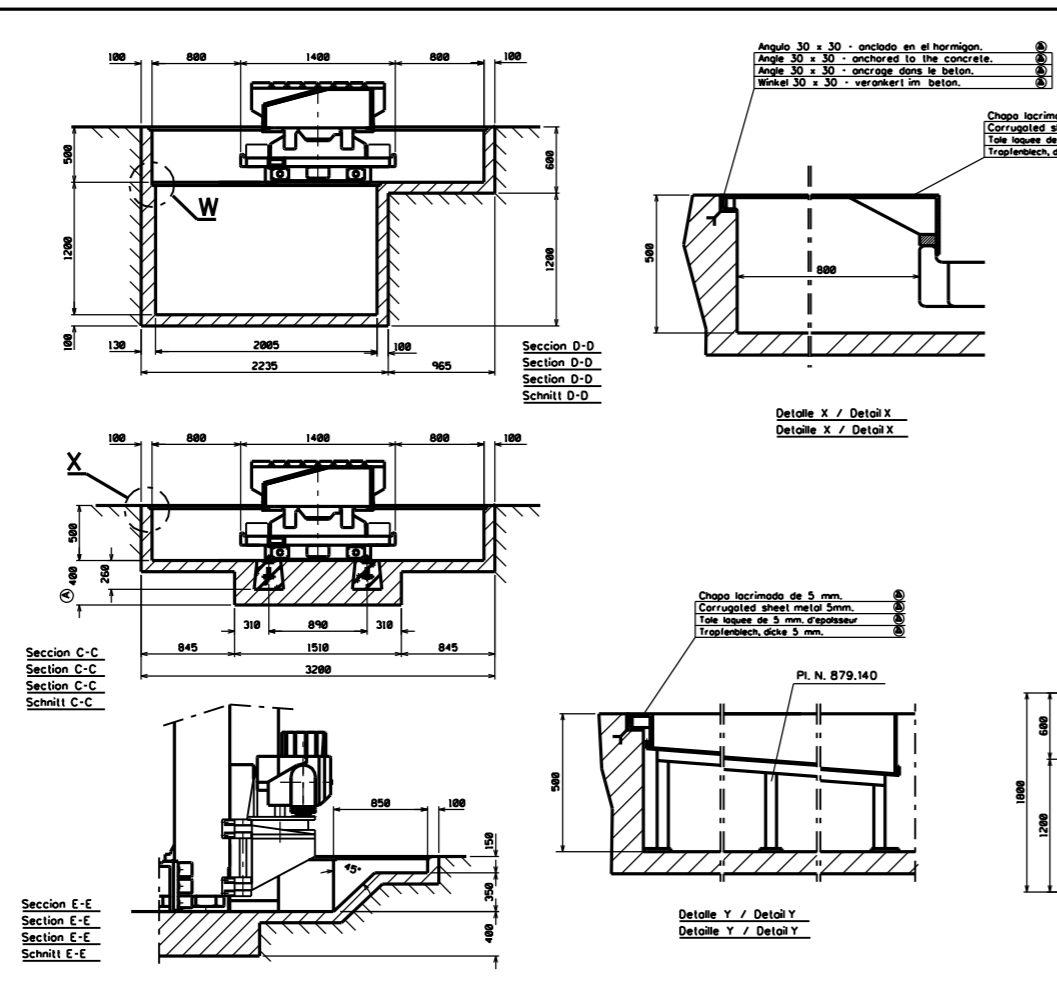


A Para una capacidad de carga mínima de terreno de 3 Kg/cm².
 Para capacidades de carga inferiores el basamento debe ser reforzado. La profundidad y forma de ejecución del basamento se indican a título orientativo, siendo la ejecución del mismo de la exclusiva responsabilidad del cliente.
 A For a minimum load capacity of ground of 3 Kg/cm².
 For lower load capacities, the foundation must be reinforced. Depth and basement performance may also be indicated as orientation title, being the basement performance of the customer responsibility exclusive.
 A Pour une capacité minimale de charge au terrain pour 3 Kg/cm².
 Pour des capacités de charge inférieures, la base doit être renforcée. La profondeur et la forme d'exécution de la base s'indiquent à titre orientatif, étant donné que l'exécution de celle-ci sera de la responsabilité du client.
 A Für eine minimale Belastungskapazität des Untergrundes von 3kg/cm².
 Für kleinere Belastungskapazitäten muss das Fundament verstärkt werden. Die Tiefe und die Ausführung des Fundamentes werden nur zur Orientierung angegeben, wobei die Ausführung dieses, obien der Verantwortung des Kunden unterliegt.



- Ⓐ A fabricar por el cliente
- Ⓑ To be made by the customer
- Ⓒ A charge du client
- Ⓓ Hergestellt durch den kunden

KP-5000 N.64005, Ped. 1315
 IBERIMEX - MATZNER

Boschmano KP-5000		Modelo / Class of machine		Dimensiones		Materiales		Otros	
Identificación	Material	Clase de máquina	Dimensiones	Materiales	Otros	Otros			
13	Superficie					Tratamiento / Surface			
14	Acabado					Tratamiento / Finish			
15	Acabado					Tratamiento / Protection			
16	Acabado					Tratamiento / Protection			
17	Acabado					Tratamiento / Protection			
18	Acabado					Tratamiento / Protection			
19	Acabado					Tratamiento / Protection			
20	Acabado					Tratamiento / Protection			
21	Acabado					Tratamiento / Protection			
22	Acabado					Tratamiento / Protection			
23	Acabado					Tratamiento / Protection			
24	Acabado					Tratamiento / Protection			
25	Acabado					Tratamiento / Protection			
26	Acabado					Tratamiento / Protection			
27	Acabado					Tratamiento / Protection			
28	Acabado					Tratamiento / Protection			
29	Acabado					Tratamiento / Protection			
30	Acabado					Tratamiento / Protection			
31	Acabado					Tratamiento / Protection			
32	Acabado					Tratamiento / Protection			
33	Acabado					Tratamiento / Protection			
34	Acabado					Tratamiento / Protection			
35	Acabado					Tratamiento / Protection			
36	Acabado					Tratamiento / Protection			
37	Acabado					Tratamiento / Protection			
38	Acabado					Tratamiento / Protection			
39	Acabado					Tratamiento / Protection			
40	Acabado					Tratamiento / Protection			
41	Acabado					Tratamiento / Protection			
42	Acabado					Tratamiento / Protection			
43	Acabado					Tratamiento / Protection			
44	Acabado					Tratamiento / Protection			
45	Acabado					Tratamiento / Protection			
46	Acabado					Tratamiento / Protection			
47	Acabado					Tratamiento / Protection			
48	Acabado					Tratamiento / Protection			
49	Acabado					Tratamiento / Protection			
50	Acabado					Tratamiento / Protection			
51	Acabado					Tratamiento / Protection			
52	Acabado					Tratamiento / Protection			
53	Acabado					Tratamiento / Protection			
54	Acabado					Tratamiento / Protection			
55	Acabado					Tratamiento / Protection			
56	Acabado					Tratamiento / Protection			
57	Acabado					Tratamiento / Protection			
58	Acabado					Tratamiento / Protection			
59	Acabado					Tratamiento / Protection			
60	Acabado					Tratamiento / Protection			
61	Acabado					Tratamiento / Protection			
62	Acabado					Tratamiento / Protection			
63	Acabado					Tratamiento / Protection			
64	Acabado					Tratamiento / Protection			
65	Acabado					Tratamiento / Protection			
66	Acabado					Tratamiento / Protection			
67	Acabado					Tratamiento / Protection			
68	Acabado					Tratamiento / Protection			
69	Acabado					Tratamiento / Protection			
70	Acabado					Tratamiento / Protection			
71	Acabado					Tratamiento / Protection			
72	Acabado					Tratamiento / Protection			
73	Acabado					Tratamiento / Protection			
74	Acabado					Tratamiento / Protection			
75	Acabado					Tratamiento / Protection			
76	Acabado					Tratamiento / Protection			
77	Acabado					Tratamiento / Protection			
78	Acabado					Tratamiento / Protection			
79	Acabado					Tratamiento / Protection			
80	Acabado					Tratamiento / Protection			
81	Acabado					Tratamiento / Protection			
82	Acabado					Tratamiento / Protection			
83	Acabado					Tratamiento / Protection			
84	Acabado					Tratamiento / Protection			
85	Acabado					Tratamiento / Protection			
86	Acabado					Tratamiento / Protection			
87	Acabado					Tratamiento / Protection			
88	Acabado					Tratamiento / Protection			
89	Acabado					Tratamiento / Protection			
90	Acabado					Tratamiento / Protection			
91	Acabado					Tratamiento / Protection			
92	Acabado					Tratamiento / Protection			
93	Acabado					Tratamiento / Protection			
94	Acabado					Tratamiento / Protection			
95	Acabado					Tratamiento / Protection			
96	Acabado					Tratamiento / Protection			
97	Acabado					Tratamiento / Protection			
98	Acabado					Tratamiento / Protection			
99	Acabado					Tratamiento / Protection			
100	Acabado					Tratamiento / Protection			

ESPACIO NECESARIO / NECESSARY SPACE
 ESPACE NECESSAIRE / BENOTIGTER RAUM

N^oC/640-77.06-2