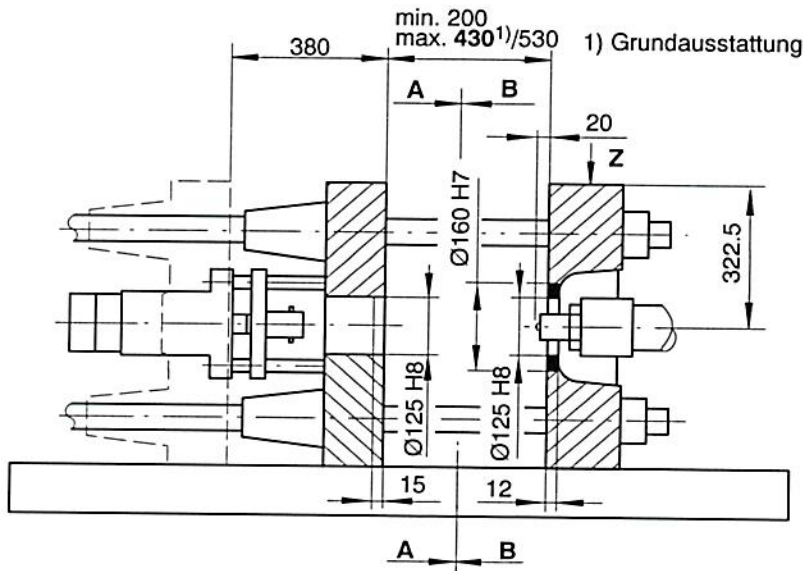


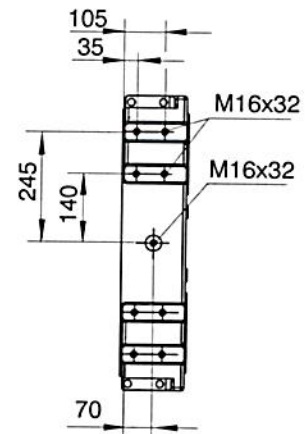
## 1.2 Werkzeugeinbaumaße

### 1.2.1 Werkzeugeinbaumaße IntElect 100/420

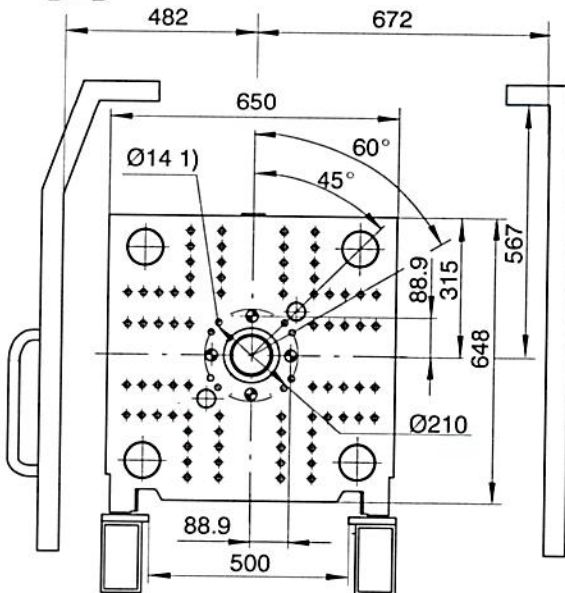
#### 1.2.1.1 Werkzeugeinbaumaße IntElect 100/420 Ausführung: UNIVERSAL



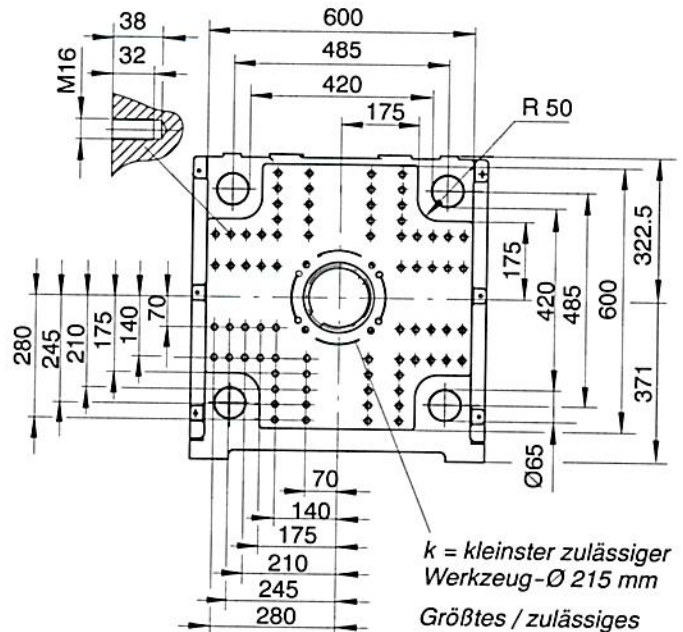
Z Bohrbild für Robot auf fester Aufspannplatte



Bewegliche Aufspannplatte  
B - B



Feste Aufspannplatte  
A - A



*k = kleinster zulässiger  
Werkzeug-Ø 215 mm*

*Größtes / zulässiges  
Werkzeuggewicht 700 kg,  
davon auf beweglicher  
Platte max. 450kg*

☉ Bohrung Ø27 durchgehend

1) Bohrung Ø14 durchgehend und von Gegenseite  
Ø20 plangesenkt

# 1 Technische Daten

## 1.1 Datenblätter

### 1.1.1 Datenblatt IntElect 100/420

<b>Typenbezeichnung</b>		<b>IntElect 100/420-310</b>	
Internat. Größenangabe		1000-310	
<b>Schließeinheit</b>		<b>1000</b>	
Schließkraft		kN	1000
Zuhaltekraft		kN	1100
Öffnungsweg max.		mm	380
Werkzeugeinbauhöhe min.		mm	200
Werkzeugeinbauhöhe max.		mm	430 (530 mit WA)
max. Abstand der Werkzeugaufspanplatten		mm	810 (910 mit WA)
Werkzeugaufspanplatten	h x v	mm	600 x 600
lichter Säulenabstand	h x v	mm	420 x 420
Werkzeuggewicht max.		kg	700
davon Werkzeuggewicht an der beweglichen Werkzeugaufspanplatte		kg	450
<b>Auswerfer</b>			
Auswerferweg		mm	100
Auswerferkraft		kN	35
Auswerferrückzugskraft		kN	35