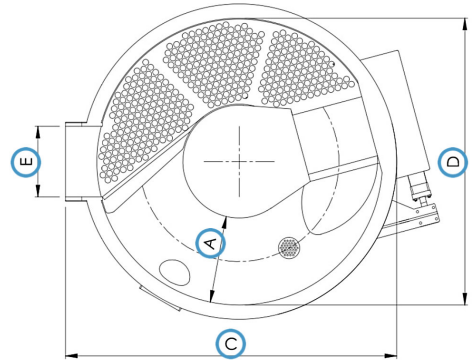
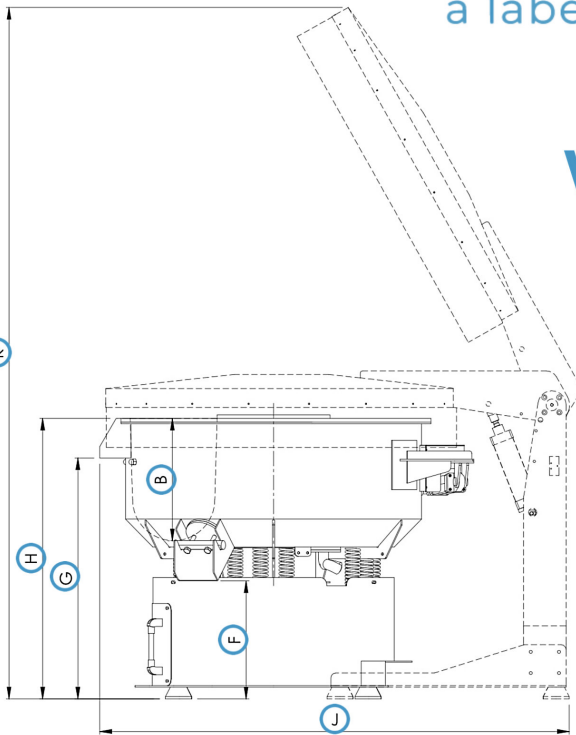


a label of atmh

# VKUE 1600



Gesamtvolumen / Total volume	1610	Lt
Siebfläche / Sieve surface	1,10	m <sup>2</sup>
PU- Dicke / PU Thickness	15-25	mm
Motorleistung / Engine power	11	Kw
Spannung / Voltage	380/50	V/Hz
Arbeitsgeschwindigkeit / Operating speed	1500	rpm
Gesamtvolumen / Total volume	2050	Kg

A	610	mm
B	675	mm
C	2240	mm
D	2010	mm
E	540	mm
F	600	mm
G	1280	mm
H	1480	mm
J	3060	mm
K	3900	mm